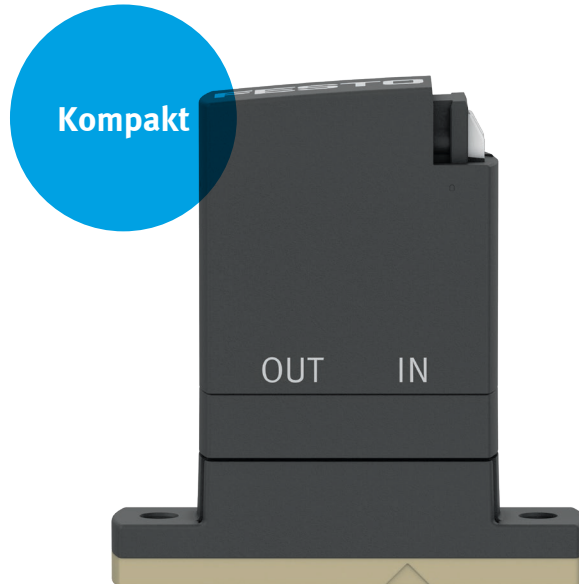


Mediengetrenntes Magnetventil VYKA

FESTO



Höchst präzise!

Highlights

- Sehr kompakt:
Baubreite 7 mm
- FDA gelistete Materialien
- Entwickelt nach ISO 13485
- Sichere Medientrennung:
 - Auch für aggressive Flüssigkeiten
 - Sehr reinigungsfreundlich
- Sehr flexibel einsetzbar durch 3/2, 2/2 (NC/NO) Varianten und 12 ... 26 V DC-Ansteuerung
- Für Dosierung und Continuous Flow Anwendungen

Dosieren oder im Continuous Flow betreiben? Mit dem mediengetrennten Magnetventil VYKA können Sie beides! Das Kraftpaket dosiert kleinste Mengen sehr präzise bei sehr kompakten Baumaßen. Oder Sie nutzen die einzigartige Leistungsdichte in punkto Druck und Nennweite zur Steuerung des Flüssigkeitsstroms, beispielsweise in Kanalplatten.

Höchste Leistungsdichte

Drücke bis 2 bar und einen Kv-Wert bis 350 ml/min schafft das Magnetventil spielend. Das kleine Raster von 7 mm erlaubt ein breites Anwendungsspektrum, z.B. im Einsatz mit Mikrotiterplatten.

Sicher, weil mediengetrennt

Die Hochleistungspolymere FKM und FFKM als Trennmembran lassen auch den Einsatz aggressiver Medien zu, schützen diese und verhindern zugleich Korrosion. Ideal, gerade für sehr sensible Anwendungen: Das geringe interne Volumen bietet beste Reinigungsmöglichkeiten.

Präzise durch Stromregelung

Die Stromregelung verbessert die Reproduzierbarkeit des Schaltverhaltens im Vergleich zur Spannungsregelung deutlich. Und die Haltestromabsenkung der ansteckbaren Elektronik mit einer Leistungsaufnahme von 0,3 W (halten) verhindert die Erwärmung auch empfindlicher Medien.

Hoch flexibel

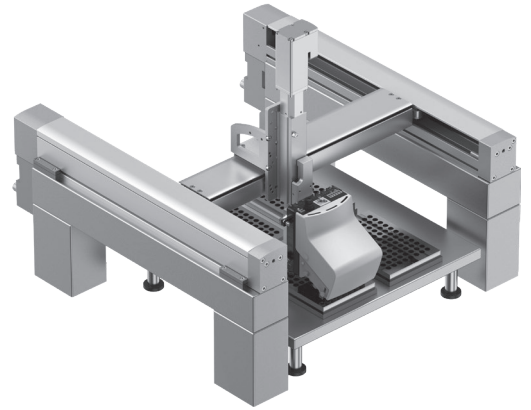
VYKA ist sehr flexibel einsetzbar durch 3/2, 2/2 (NC/NO) Varianten und durch die 12 ... 26 V DC-Ansteuerung.

Mediengetrenntes Magnetventil VYKA

Sie haben die Wahl

Ideal für folgende Anwendungen

- Liquid-Handling, insbesondere in der Laborautomatisierung und Medizintechnik
- In-vitro Diagnostik
- Hochpräzise Abfüllanwendungen mit sensiblen und aggressiven Medien, z.B. in der Parfüm- und Aromen-Industrie oder beim Verpacken von Kontaktlinsen
- Handling von Medien im Bereich der Halbleiterindustrie
- Druckeranwendungen



Zubehör

- Präzise Ventilansteuerung mit Haltestromabsenkung:
 - 1-fach (VAVE) oder 8-fach (VAEM)
- Fluidische Fittinge NLFA für aggressive Medien
 - FDA gelistete Materialien (Polypropylen)
 - für Dosierdüsen und Schläuche
- PEEK Anschlussbaustein (VABS) M5 oder UNF1/4-28



Technische Daten

| Merkmale | Werte |
|--|---------------------------|
| Ventilfunktion | 3/2, 2/2 NC, 2/2 NO |
| Breite [mm] | 7 |
| Anreihmaß [mm] | 7,5 |
| Druck [bar] | 0 ... 2 |
| Nennweite [mm] | 1,2 |
| Kv-Wert [l/min] | 0,35 |
| Leistungsaufnahme (nur Ventil) [W] | 2,19/0,06 (Anzug/Halten) |
| Leistungsaufnahme (Ventil mit Elektronik VAVE) [W] | 3,53/0,23 (Anzug/Halten) |
| Anschlüsse | Flansch, UNF1/4-28, M5 |
| Betriebsspannung [V] | 12 ... 26 +/-10% |
| Dichtungen | FKM, FFKM |
| Internes Volumen [µl] | 20 (2/2), 22 (3/2) |
| Besonderheiten | FDA gelistete Materialien |